

PRODUKT DATENBLATT

PROKOSCH Serie 2 Schaugläser
mit Gewinde- bzw. Flanschanschlüsse



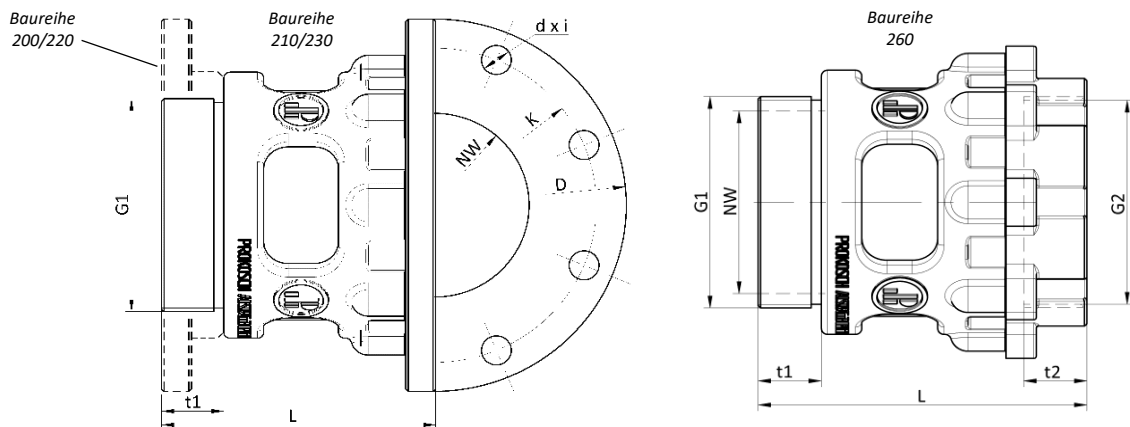
PROKOSCH-Schaugläser sind für den Einsatz mit pulverisierten und granulierten Medien, Gasen und neutralen Flüssigkeiten geeignet. Sie sind für den Einbau in ein Rohrleitungssystem mittels eines Gewindes oder Flanschen oder einer Kombination aus beidem vorgesehen. PROKOSCH-Schaugläser sind ohne Spezialwerkzeug leicht zu warten und lassen sich durch den modularen Aufbau leicht an unterschiedliche Installationsanforderungen anpassen.

Spezifikationen

Max. zulässiger Betriebsdruck	10 Bar
Temperaturbereich	-20...80 °C
Flanschanschlüsse, Baureihen 300 und 310	DIN 1092-1
TW-Flanschanschlüsse, Baureihen 320 und 330	DIN 28460
Gewindeanschlüsse, Baureihen 310, 330 und 360	DIN 259

Werkstoffe

	GL	PL
Gehäuse	Aluminium	Aluminium
Glaseinsatz	Borosilikatglass	PMMA
Dichtungen	EPDM, optional FKM	EPDM



Abmessungen

Bau- reihe	Nenn- weite	Abmessungen [mm]									Gewicht [kg]	
		L	NW	G1	t1	D1	K	d x i	G2	t2	GL	PL
200	DN80	118	76	-	-	200	160	18 x 8	-	-	4,0	3,9
	DN100	130	100	-	-	220	180	18 x 8	-	-	5,3	5,1
210	DN80	118	76	G3"	25	200	160	18 x 8	24	160	2,6	2,5
	DN100	130	100	G4"	25	220	180	18 x 8	28	180	3,7	3,5
220	DN80	110	76	-	-	154	130	12 x 8	-	-	1,6	1,5
	DN100	125	100	-	-	174	154	14 x 8	-	-	2,6	2,4
230	DN80	110	76	G3"	25	154	130	12 x 8	-	-	1,2	1,1
	DN100	125	100	G4"	25	174	154	14 x 8	-	-	2,1	1,9
260	DN80	130	76	G3"	25	-	-	-	G3"	25	1,4	1,3
	DN100	145	100	G4"	25	-	-	-	G4"	28	1,9	1,7

Typenschlüssel: <Baureihe>/<Nennweite>/<Werkstoff> Beispiele: **260/100/GL**, oder **220/80/PL**



PROKOSCH Pumpen und Armaturen GmbH

In der Breitwiese 9, DE-76684 Östringen, Germany
Phone +49 7259 9103 0 - Telefax +49 7259 9103 49
contact us at www.prokosch.de - sales@prokosch.de