

Datenblatt

Aufbausatz für Antriebsadaption Für PROKOSCH Kugelhähne der Serie 4



Aufbausatz für die Montage pneumatischer, elektrischer oder hydraulischer Stellantriebe an PROKOSCH-Kugelhähne. Ventilseitig ist die Konsole nach PROKOSCH-Standard gebohrt, antriebsseitig entspricht das Bohrbild dem ISO 5211-Standard. Der Aufbausatz enthält die Konsole, den Schaltwellenadapter und die erforderlichen Kleinteile, die zur Verbindung der Konsole mit dem Ventil und des Antriebs mit der Konsole erforderlich sind.

Spezifikationen

Artikelnr.:	Geeignet für	Adapter*	H4**	Antrieb
SET00000180	DN40/DN50	17/14	ca. 18 mm	F05/F07
SET00000158	DN40/DN50	17/17	ca. 18 mm	F05/F07
SET00000157	DN65/DN80	19/17	ca. 20 mm	F07/F10
SET00000167	DN65/DN80	19/22	ca. 20 mm	F07/F10
SET00000159	DN100	27/22	ca. 24 mm	F10/F12
SET00000175	DN100	27/27	ca. 24 mm	F10/F12
SET00000259	DN125	27/22	ca. 24 mm	F10/F12
SET00000262	DN125	27/27	ca. 24 mm	F10/F12
SET00000033	DN150	35/27	ca. 24 mm	F12
SET00000096	DN150	35/36	ca. 30 mm	F14

Sonstige Adapter und Konsolenvarianten sowie Werkstoffe auf Anfrage.

* Schlüsselweite (SW) des Innenvierkants (Ventil) und des Außenvierkants (Antrieb).

** Maß H4 gemäß Zeichnung.

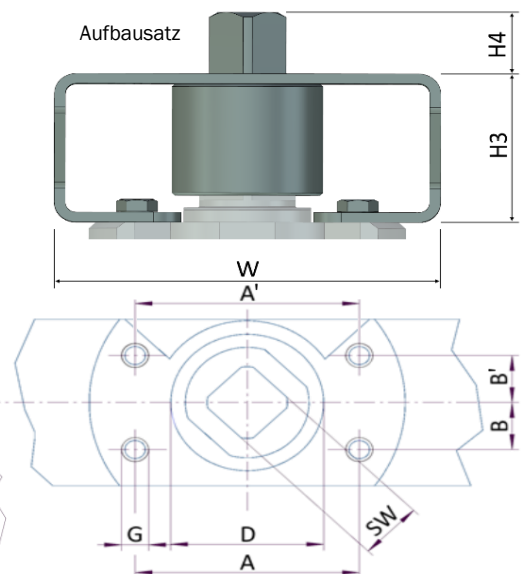
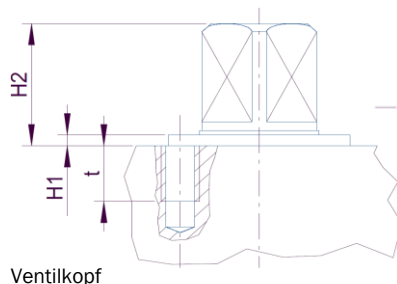
Werkstoffe

Konsole	Edelstahl entsprechend V2A*
Adapter	Edelstahl entsprechend V2A
Schrauben	Stahl, verzinkt
Federringe	Stahl, verzinkt

* Konsolen für Ventile der Nennweite DN150 sind aus Stahl

Abmessungen für Ventile DN40 - DN125

DN	40/50	65/80	100	125
A	58	66	80	78
A'	58	66	80	68
B	14	15,5	20	22,5
B'	14	15,5	20	15
SW	17	19	27	27
D	39	45	56	56
G	M8	M8	M8	M10
t	12	13	13	18
H1	6	7	7	7
H2	27	30	38	41
H3	60	60	60	60
W	101	120	140	140



Alle angeben ohne Gewähr und unverbindlich