



PROKOSCH Kugelhähne sind geeignet für granuliert, pulverisierte Medien sowie neutrale Flüssigkeiten, Suspensionen und Gase. Sie zeichnen sich durch die Verwendung weniger Einzelteile und raumsparender Elemente sowie leichter Schaltbarkeit und langer Standzeit aus.

Der freie Durchgang reduziert Strömungswiderstände auf ein Minimum und die beidseitige Lagerung der Kugel reduziert den Verschleiß der Kugelsitze und gewährleistet über den gesamten Druckbereich hinweg ein gleichmässig niedriges Schaltmoment.

Durch ein sinnvolles Baukastenprinzip ist der Kugelhahn leicht konfigurierbar und unsere Standardausführungen und -optionen ermöglichen einen breiten Einsatzbereich. Bedingt durch die Tatsache, dass der Kugelhahn keine eigene Zündquelle besitzt, lässt er sich auch für den sicheren Einsatz in verschiedenen ATEX Anwendungen konfigurieren.

Spezifikationen

Nenndruck	PN16
Nennweite	DN50 (2")...DN100 (4")
Min. Temperatur ¹⁾	-15 °C / -20 °C / -40 °C
Max. Temperatur ^{2), 3)}	+80 °C / +180 °C / 230 °C
Anschluss, Zulauf	PN16 Flansch DIN 1092-1
Anschluss, Auslauf	Außengewinde DIN ISO 259 ⁷⁾

Standardwerkstoffauswahl

Gehäuse	Grauguss / Aluminium / Edelstahl
Kugel	Grauguss / Aluminium / Edelstahl
Sitze	PTFE / E-PTFE / UHMWPE / Edelstahl
O-Ringe	NBR / FKM / Silikon (FEP Ummantelt)

Kugelabdichtung

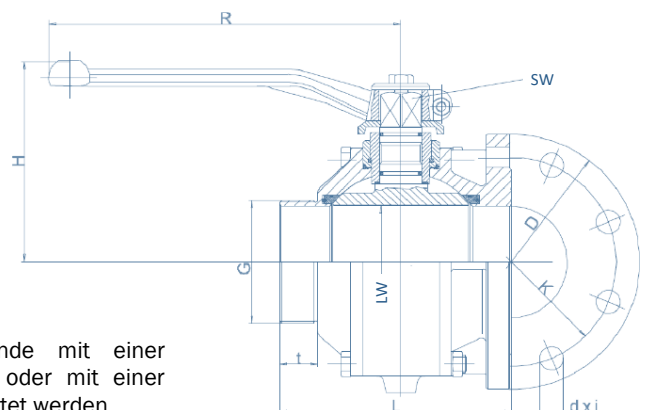
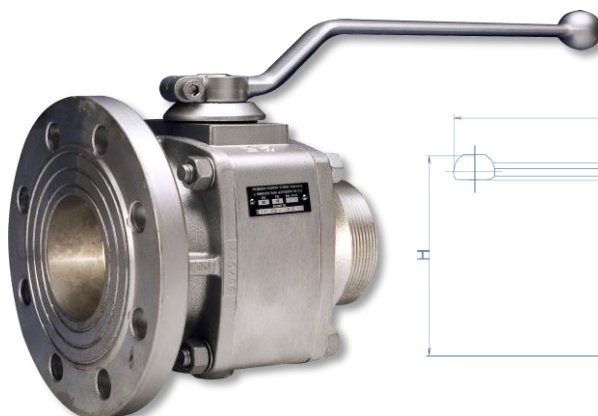
empfohlene Anwendung

PROKOSCH PTFE O-Ring angefedert	Feststoffe, Suspensionen und Flüssigkeiten
PROKOSCH UHMWPE O-Ring angefedert	abrasivere Feststoffe und Suspensionen
PROKOSCH Metall-O-Ring angefedert	abrasive und adhäsive Feststoffe, Mediendicht
PROKOSCH Spezialgekammert	Gase und Flüssigkeiten, hohe Fließgeschwindigkeiten
PROKOSCH Verstopfungsfrei ⁴⁾	einseitige Abdichtung mit freiem Auslauf, Mediendicht

Abmessungen

Gewichte (kg) nach MK

	DN	PN	LW	L	D	K	d	i	t	G	H	R	SW	5	3,4	8,9	Rest
<input type="checkbox"/>	50 (2")	16	50	144	165	125	18	4	20	2"	130	250	17	2,9	3,9	3,9	7,3
<input type="checkbox"/>	65 (2½")	16	64	163	185	145	18	4	20	2½"	140	270	19	-	6,5	6,9	11,3
<input type="checkbox"/>	80 (3")	16	78	180	200	160	18	8	24	3"	150	270	19	-	8,0	8,6	14,3
<input type="checkbox"/>	100 (4")	16	97	200	220	180	18	8	25	4"	175	330	27	-	13,9	14,3	25,0



Auf Anfrage kann das Gewindeende mit einer Kupplung, mit einem Sonderflansch oder mit einer Komponente, z.B. Schauglas ausgestattet werden.



DATENBLATT

Flansch-Nippel-Kugelhähne

PROKOSCH Baureihe 410

Produktkonfiguration - die meisten Anwendungen werden durch unsere Standardausführungen abgedeckt. Sie können noch mit einer Auswahl an Optionen passend zur Anwendung ergänzt werden. Darüber hinaus können wir für anspruchsvolle Anforderungen maßgeschneiderte Sonderausführungen anbieten.

Alle Kugelhähne werden in unserem Werk in Deutschland hergestellt. Unsere Mitarbeiter und das nach ISO9001 zertifizierte Qualitätsmanagementsystem, ein Kontroll- und Messsystem vom Lieferanten über Materialeingang bis hin zur Endprüfung sorgt für höchste Qualität. Weiterhin sind Werkzeuge nach EN 10204 2.2 sowie 3.1 auf Anfrage erhältlich.

Ausführung				Code	
Gehäuse	Kugel	Sitze/O-Ringe	Art der Kugelabdichtung	MK	
Grauguss	Grauguss ⁵⁾	PTFE/FKM	Spezialgekammert	1	<input type="radio"/>
Grauguss	Grauguss ⁵⁾	PTFE/NBR	O-Ring angefedert	2	<input type="radio"/>
Aluminium	Grauguss ⁵⁾	PTFE/FKM	Spezialgekammert	3	<input type="radio"/>
Aluminium	Grauguss ⁵⁾	PTFE/NBR	O-Ring angefedert	4	<input type="radio"/>
Aluminium	Aluminium ⁶⁾	PTFE/NBR	O-Ring angefedert	5	<input type="radio"/>
Grauguss	Edelstahl	PTFE/FKM	Spezialgekammert	6	<input type="radio"/>
Grauguss	Edelstahl	PTFE/NBR	O-Ring angefedert	7	<input type="radio"/>
Aluminium	Edelstahl	PTFE/FKM	Spezialgekammert	8	<input type="radio"/>
Aluminium	Edelstahl	PTFE/NBR	O-Ring angefedert	9	<input type="radio"/>
Grauguss	Edelstahl ⁷⁾	Edelstahl ⁷⁾	Metall O-Ring angefedert	10	<input type="radio"/>
Kopfausrüstung				Code	
Standard, mit Anschlagglocke und Handhebel				-	<input type="radio"/>
Freies Schaltwellenende, mit Anschlagglocke ohne Handhebel				/OH	<input type="radio"/>
Vorbereitet für Antriebsadaption, gebohrter Kopfflansch mit freiem Schaltwellenende				/SO	<input type="radio"/>
Optionen				Code	
Verstopfungsfreie Ausführung, aerodynamisch geformter freier Auslauf				/FA	<input type="checkbox"/>
Spülbohrung, eine 1/2" Gewindebohrung seitlich auf dem Kugelhahngehäuse				/SB	<input type="checkbox"/>
Antistatik-Vorrichtung, für die Ableitung statischer Ladungen				/AS	<input type="checkbox"/>
Absperrbar, eine mittels Anschlagglocke realisierte Verriegelung und Schloss				/LO	<input type="checkbox"/>
E-PTFE Sitze, für erhöhte Leitfähigkeit bei Antistatikanwendungen				(E-PTFE)	<input type="checkbox"/>
UHMWPE Sitze, für erhöhte Verschleißfestigkeit				(UHMWPE)	<input type="checkbox"/>
FKM O-Ringe, NBR O-Ringe einer Standardausführung durch FKM ersetzen				-FKM	<input type="checkbox"/>
FEP O-Ringe, Die O-Ringe einer Standardausführung durch FEP ersetzen				-FEP	<input type="checkbox"/>
Schutzlackierung, zuzüglich zur Standardgrundierung bei Graugusskugelhähnen				-RAL#	<input type="checkbox"/>
Optionale gewindeseitiger Anschluss bzw. Aufbau ⁸⁾				***<Anschlussart angeben>	<input type="checkbox"/>

Hinweis: Einzelauswahl, Mehrfachauswahl

Typenschlüssel: <Baureihe>/<Nennweite>/<Ausführung> <Kopfausrüstung> <Optionen>

Beispiele: **410/65/4/FA/SB**, oder **410/100/9/SO/FA***Storz B Kupplung**

1) NBR O-Ringe bis -20°C, FKM O-Ringe bis -15°C, Tieftemperaturanwendung -40°C mit Silikon(FEP) O-Ringen; 2) Der höhere Temperaturbereich von +180°C ist mit PTFE Sitzen und FKM O-Ringen zu erreichen; 3) Hochtemperaturanwendung 230°C nur mit Edelstahlsitzen und FKM O-Ringen; 4) Die /FA Ausführung ist optional verfügbar für alle O-Ring angefederten Dichtungssysteme; 5) Hartverchromt und poliert; 6) Aluminiumkugel standardgemäß erhältlich nur bis Nennweite DN50; 7) Borliert für bessere Verschleißfestigkeit, die Sitze sind mit FKM O-Ringen versehen; 8) Optional kann der Kugelhahn gewindeseitig mit montiertem Ringdüse, Kupplung bzw. Sonderflansch ausgestattet werden.



PROKOSCH Pumpen und Armaturen GmbH

In der Breitwiese 9, DE-76684 Östringen, Germany
Phone +49 7259 9103 0 - Telefax +49 7259 9103 49
contact us at www.prokosch.de - sales@prokosch.de