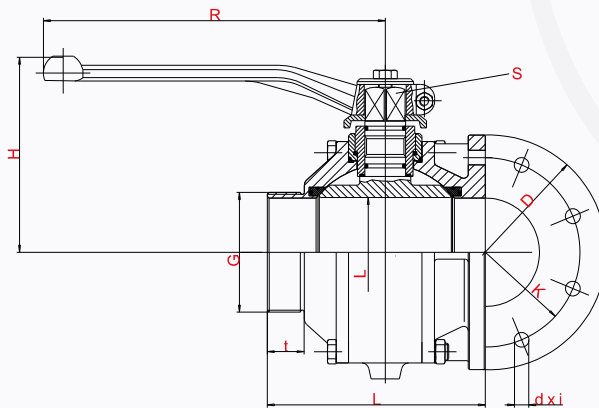


Produkte

Tankwagen-Kugelhahn 430



BEWÄHRT UND
ZUVERLÄSSIG FÜR:

INDUSTRIE

PETRO-CHEMIE

FÖRDERANLAGENBAU

TANKFAHRZEUGBAU

SILOFAHRZEUGBAU

PROKOSCH Tankwagen-Kugelhahn Nr. 430

Einerseits Flanschanschluss nach DIN 28460, andererseits Rohr-Aussengewinde nach DIN 259.

Prokosch-Kugelhähne der Baureihe 430 zeichnen sich durch die Verwendung weniger Einzelteile und raumsparender Elemente, durch ein sinnvolles Baukastenprinzip und leichte Schaltbarkeit aus. Der freie zylindrische Durchgang reduziert Strömungswiderstände auf ein Minimum und die beidseitige Lagerung der Kugel gewährleistet über den gesamten Druckbereich hinweg ein gleichmässig niedriges Schaltmoment.

- ▶ Nenngrösse 50 bis 100 in allen Werkstoffkombinationen lieferbar.
- ▶ Ausführung "PTFE/spezialgekammert" mit selbstdichtendem Dichtungssystem für dauerhafte Dichtheit der Armatur. Besonders geeignet für Flüssigkeiten wie Mineralöle. Serienmässig O-Ringe aus FPM, gegen Minderpreis aus NBR.
- ▶ Ausführung "PTFE/O-Ring-angefedert" mit robustem Dichtungssystem, das speziell für den Einsatz mit pulverisierten und granulierten Gütern entwickelt wurde.
- ▶ Ausführung "Edelstahl/O-Ring-angefedert" mit metallischem Dichtsystem für den Einsatz mit schleissenden Medien bei gleichzeitig hohen Standzeiten.
- ▶ Standardausführung mit Handhebel, Ausführung "SO" vorbereitet für Automation.
- ▶ Ausführung "FA" mit aerodynamisch geformtem verstopfungsfreiem Auslaufflansch für den Einsatz mit Medien, die leicht zum Verstopfen der Armatur neigen.
- ▶ Sonderausführungen bezüglich der verwendeten Werkstoffe und der Konstruktion sind selbstverständlich nach Absprache möglich.

Nenngrösse DN	LW	Nenn- druck PN	Baumasse										ca. Gewicht (kg)			
			L	D	K	dxi	t	H	R	G	SW	5	3,4	1,2,6, 7,10	8,9	
50 2"	50	10	140	154	130	11,5x8	20	130	250	R2"	17	2,9	3,7	6,7	3,9	
65 2 1/2"	64	10	158	154	130	11,5x8	20	140	270	R2 1/2"	19	4,5	6,0	9,9	6,4	
80 3"	78	10	160	154	130	11,5x8	24	150	270	R3"	19	5,2	7,3	12,5	7,9	
100 4"	97	10	195	174	150	14,0x8	25	175	330	R4"	27	8,9	13,3	22,3	14,2	