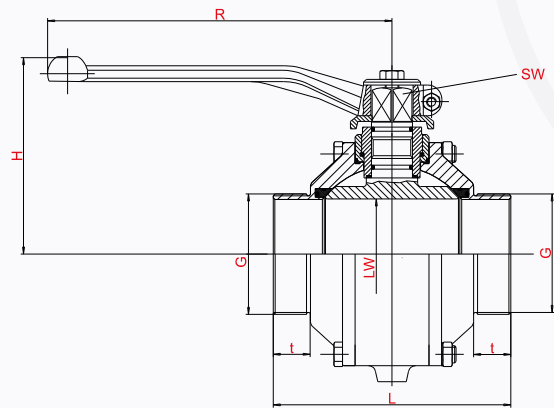


Produkte

Nippel-Kugelhahn 440



BEWÄHRT UND
ZUVERLÄSSIG FÜR:

INDUSTRIE

PETRO-CHEMIE

FÖRDERANLAGENBAU

TANKFAHRZEUGBAU

SILOFAHRZEUGBAU

PROKOSCH Nippel-Kugelhahn Nr. 440

Beiderseits Rohr-Aussengewinde nach DIN 259.

Prokosch-Kugelhähne der Baureihe 440 zeichnen sich durch die Verwendung weniger Einzelteile und raumsparender Elemente, durch ein sinnvolles Baukastenprinzip und leichte Schaltbarkeit aus. Der freie zylindrische Durchgang reduziert Strömungswiderstände auf ein Minimum und die beidseitige Lagerung der Kugel gewährleistet über den gesamten Druckbereich hinweg ein gleichmässig niedriges Schaltmoment.

- ▶ Nenngrosse 50 bis 100 in allen Werkstoffkombinationen lieferbar.
- ▶ Ausführung "PTFE/spezialgeklammert" mit selbstnachstellendem Dichtungssystem für dauerhafte Dichtheit der Armatur. Besonders geeignet für Flüssigkeiten wie Mineralöle. Serienmässig O-Ringe aus FPM, gegen Minderpreis aus NBR.
- ▶ Ausführung "PTFE/O-Ring-angefedert" mit robustem Dichtungssystem, das speziell für den Einsatz mit pulverisierten und granulierten Gütern entwickelt wurde.
- ▶ Ausführung "Edelstahl/O-Ring-angefedert" mit metallischem Dichtsystem für den Einsatz mit schleissenden Medien bei gleichzeitig hohen Standzeiten.
- ▶ Standardausführung mit Handhebel, Ausführung "SO" vorbereitet für Automation.
- ▶ Ausführung "FA" mit aerodynamisch geformtem verstopfungsfreiem Auslaufflansch für den Einsatz mit Medien, die leicht zum Verstopfen der Armatur neigen.
- ▶ Sonderausführungen bezüglich der verwendeten Werkstoffe und der Konstruktion sind selbstverständlich nach Absprache möglich.

Nenn- grösse DN	LW	Nenn- druck PN	Baumasse							ca. Gewicht (kg)			
			L	H	R	t	G	SW	5	3,4	1,2,6, 7,10	8,9	
2"	50	16	138	130	250	20	R2"	17	2,0	2,8	5,2	3,0	
2 1/2"	64	16	156	140	270	20	R2 1/2"	19	3,9	5,4	8,8	5,8	
3"	78	16	180	150	270	24	R3"	19	4,9	7,0	11,2	7,6	
4"	97	16	210	175	330	25	R4"	27	8,2	12,4	21,3	13,6	