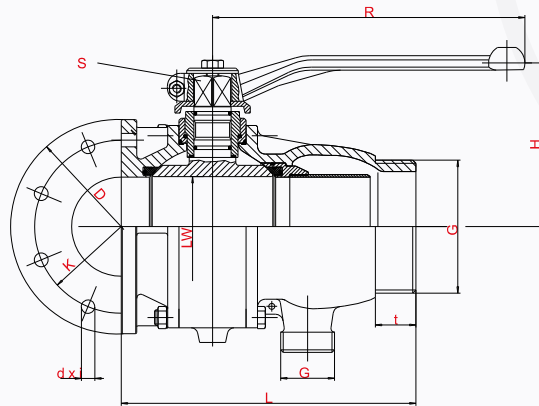


# Produkte

## Kugelhahn mit FMB 470



BEWÄHRT UND  
ZUVERLÄSSIG FÜR:

INDUSTRIE

PETRO-CHEMIE

FÖRDERANLAGENBAU

TANKFAHRZEUGBAU

SILOFAHRZEUGBAU

### PROKOSCH Kugelhahn mit Fördermengenbeschleuniger Nr. 470

Einerseits Flanschanschluss nach DIN 28460, andererseits Rohr-Aussengewinde nach DIN 259, Luftanschluss mit Rohr-Aussengewinde nach DIN 259.

Prokosch-Kugelhähne der Baureihe 470 zeichnen sich durch die Verwendung weniger Einzelteile und raumsparender Elemente, durch ein sinnvolles Baukastenprinzip und leichte Schaltbarkeit aus. Der freie zylindrische Durchgang reduziert Strömungswiderstände auf ein Minimum und die beidseitige Lagerung der Kugel gewährleistet über den gesamten Druckbereich hinweg ein gleichmässig niedriges Schaltmoment.

- ▶ Nenngröße 80 und 100 in den Werkstoffkombinationen 2, 4, 7, 9 lieferbar.
- ▶ Ausführung "PTFE/O-Ring-angefedert" mit robustem Dichtungssystem, das speziell für den Einsatz mit pulverisierten und granulierten Gütern entwickelt wurde.
- ▶ Ausführung "FA" mit aerodynamisch geformtem verstopfungsfreiem Auslaufflansch für den Einsatz mit Medien, die leicht zum Verstopfen der Armatur neigen.
- ▶ Sonderausführungen bezüglich der verwendeten Werkstoffe und der Konstruktion sind selbstverständlich nach Absprache möglich.

Nenn- größe DN	LW	Nenn- druck PN	Baumasse									ca. Gewicht (kg)			
			L	D	K	dxi	t	H	R	G1	G2	SW	4	2,7	9
80	78	10	245	154	130	11,5x8	24	150	270	R3"	R1½"	19	11,6	15,0	12,3
100	97	10	283	174	150	14,0x8	24	175	330	R4"	R2"	27	19,5	26,5	20,8