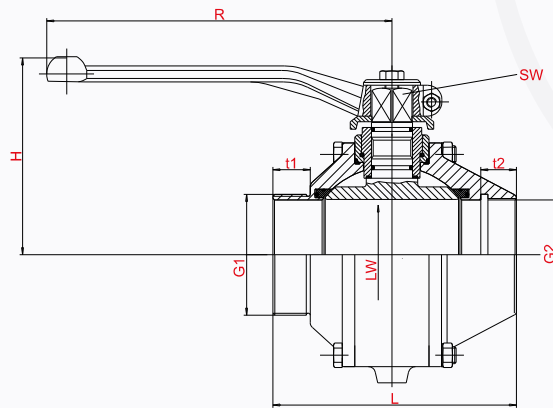


# Produkte

## Kugelhahn 460



BEWÄHRT UND  
ZUVERLÄSSIG FÜR:

INDUSTRIE

PETRO-CHEMIE

FÖRDERANLAGENBAU

TANKFAHRZEUGBAU

SILOFAHRZEUGBAU

### PROKOSCH Kugelhahn Nr. 460

Einerseits Rohr-Aussengewinde nach DIN 259, andererseits Rohr-Innengewinde nach DIN 259.

Prokosch-Kugelhähne der Baureihe 460 zeichnen sich durch die Verwendung weniger Einzelteile und raumsparender Elemente, durch ein sinnvolles Baukastenprinzip und leichte Schaltbarkeit aus. Der freie zylindrische Durchgang reduziert Strömungswiderstände auf ein Minimum und die beidseitige Lagerung der Kugel gewährleistet über den gesamten Druckbereich hinweg ein gleichmässig niedriges Schaltmoment.

- ▶ Nenngrösse 50 bis 100 in allen Werkstoffkombinationen lieferbar.
- ▶ Ausführung "PTFE/spezialgekammert" mit selbstnachstellendem Dichtungssystem für dauerhafte Dichtheit der Armatur. Besonders geeignet für Flüssigkeiten wie Mineralöle. Serienmässig O-Ringe aus FPM, gegen Minderpreis aus NBR.
- ▶ Ausführung "PTFE/O-Ring-angefedert" mit robustem Dichtungssystem, das speziell für den Einsatz mit pulverisierten und granulierten Gütern entwickelt wurde.
- ▶ Ausführung "Edelstahl/O-Ring-angefedert" mit metallischem Dichtsystem für den Einsatz mit schleissenden Medien bei gleichzeitig hohen Standzeiten.
- ▶ Standardausführung mit Handhebel, Ausführung "SO" vorbereitet für Automation.
- ▶ Ausführung "FA" mit aerodynamisch geformtem verstopfungsfreiem Auslaufflansch für den Einsatz mit Medien, die leicht zum Verstopfen der Armatur neigen.
- ▶ Sonderausführungen bezüglich der verwendeten Werkstoffe und der Konstruktion sind selbstverständlich nach Absprache möglich.

Nenngrösse DN	LW	Nenn- druck PN	Baumasse								ca. Gewicht (kg)			
			L	H	R	t1	t2	G1	G2	SW	5	3,4	1,2,6 7,10	8,9
2"	50	16	141	130	250	20	23	R2"	R2"	17	2,4	3,2	5,7	3,4
2 1/2"	64	16	160	140	270	20	25	R2 1/2"	R2 1/2"	19	4,0	5,5	8,8	6,0
3"	78	16	187	150	270	24	28	R3"	R3"	19	5,0	7,1	11,7	7,7
4"	97	16	216	175	330	25	30	R4"	R4"	27	8,9	12,7	22,3	13,9