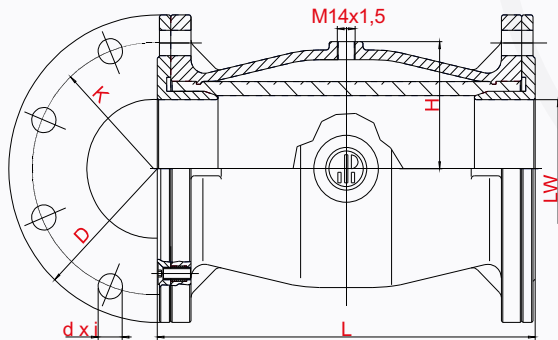


# Produkte

## Quetschventil 500



### PROKOSCH Quetschventil Nr. 500

Beiderseits Flansche nach DIN 2501.

Die pneumatisch betätigten Prokosch-Quetschventile der Baureihe 500 sind speziell für den Einsatz an pneumatischen Förderanlagen auch mit abrasiven Medien konzipiert und zeichnen sich durch ihre Robustheit, die Verwendung weniger Einzelteile und raumsparender Elemente sowie ihren wartungsfreien Aufbau aus. Der freie zylindrische Durchgang reduziert Strömungswiderstände auf ein Minimum.

- ▶ Gehäuse aus Leichtmetall mit grosszügig dimensionierten Wandstärken. Flansche aus Standardwerkstoff Grauguss. Jedes Gehäuse wird im Werk einer Berstprüfung mit 24 bar unterzogen.
- ▶ Hohe Lebensdauer durch hochabriebfeste Manschette aus Naturkautschuk, gewebeverstärkt und freiem zylindrischem Durchgang.
- ▶ Auf Wunsch Manschette auch in weisser Lebensmittelqualität sowie mit Flanschen aus Edelstahl lieferbar.
- ▶ Ohne Spezialwerkzeug zerlegbar.
- ▶ Sonderausführungen bezüglich der verwendeten Werkstoffe und der Konstruktion sind selbstverständlich nach Absprache möglich.

Nenn- grösse DN	LW	Baumasse					Beauf- schlagungs- druck	theor. Volumen geschlossen (l)	Gewicht (kg)
		L	D	K	dxi	H			
50	47	205	165	125	18x4	64	5 - 6 bar	1,1	3,3
65	62	205	185	145	18x4	74	5 - 6 bar	1,6	4,7
80	78	225	200	160	18x8	81	5 - 6 bar	2,1	6,1
100	97	280	220	180	18x8	91	5 - 6 bar	3,0	7,9

BEWÄHRT UND  
ZUVERLÄSSIG FÜR:

INDUSTRIE

PETRO-CHEMIE

FÖRDERANLAGENBAU

TANKFAHRZEUGBAU

SILOFAHRZEUGBAU