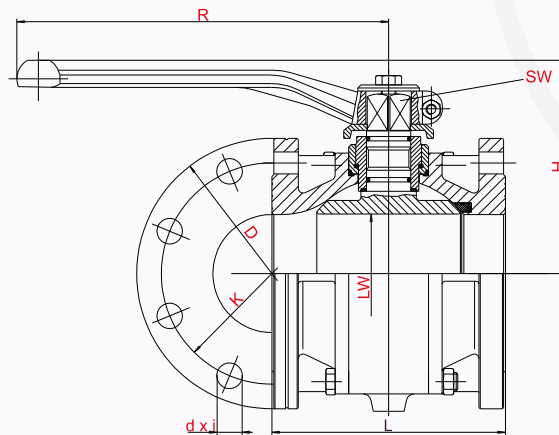


Flanschen-Kugelhahn 400



BEWÄHRT UND
ZUVERLÄSSIG FÜR:

INDUSTRIE

PETRO-CHEMIE

FÖRDERANLAGENBAU

TANKFAHRZEUGBAU

SILOFAHRZEUGBAU

PROKOSCH Flanschen-Kugelhahn Nr. 400

Baulänge nach EN 558-1 - Flanschen nach DIN 2501.

Prokosch Kugelhähne der Baureihe 400 zeichnen sich durch die Verwendung weniger Einzelteile und raumsparender Elemente, durch ein sinnvolles Baukastenprinzip und leichte Schaltbarkeit aus. Der freie zylindrische Durchgang reduziert Strömungswiderstände auf ein Minimum und die beidseitige Lagerung der Kugel gewährleistet über den gesamten Druckbereich hinweg ein gleichmässig niedriges Schaltmoment.

- ▶ Nenngröße 50 bis 100 in allen Werkstoffkombinationen lieferbar. Nenngrösse 125 und 150 nicht in Werkstoffkombination 5 lieferbar.
- ▶ Ausführung "Teflon/spezialgekammert" mit selbstnachstellendem Dichtungssystem für dauerhafte Dichtheit der Armatur. Besonders geeignet für Flüssigkeiten wie Mineralöle. Serienmässig O-Ringe aus Viton, gegen Minderpreis aus Perbunan.
- ▶ Ausführung "Teflon/O-Ring-angefedert" mit robustem Dichtungssystem, das speziell für den Einsatz mit pulverisierten und granulierten Gütern entwickelt wurde.
- ▶ Ausführung "Edelstahl/O-Ring-angefedert" mit metallischem Dichtsystem für den Einsatz mit schleissenden Medien bei gleichzeitig hohen Standzeiten.
- ▶ Standardausführung mit Handhebel, Ausführung "SO" vorbereitet für Automation.
- ▶ Ausführung "FA" mit aerodynamisch geformtem verstopfungsfreiem Auslaufflansch für den Einsatz mit Medien, die leicht zum Verstopfen der Armatur neigen.
- ▶ Sonderausführungen bezüglich der verwendeten Werkstoffe und der Konstruktion sind selbstverständlich nach Absprache möglich.

| Nenn- grösse DN | LW | Nenn- druck PN | Baumasse | | | | | | | | ca. Gewicht (kg) | | | | |
|-----------------------|-----|----------------------|----------|-----|-----|------|-----|-------------|----|---|------------------|----------------|------|------|------|
| | | | L | D | K | dxi | H | R | SW | 5 | 3,4 | 1,2,6, 7,10 | 8,9 | | |
| 50 | 50 | 16 | 150 | 165 | 125 | 18x4 | 130 | 250 | 17 | | | 3,8 | 4,5 | 9,3 | 4,5 |
| 65 | 64 | 16 | 170 | 185 | 145 | 18x4 | 140 | 270 | 19 | | | 5,0 | 7,5 | 13,7 | 8,0 |
| 80 | 78 | 16 | 180 | 200 | 160 | 18x8 | 150 | 270 | 19 | | | 7,0 | 9,0 | 17,0 | 9,5 |
| 100 | 97 | 16 | 190 | 220 | 180 | 18x8 | 175 | 330 | 27 | | | 11,3 | 14,2 | 28,5 | 16,0 |
| 125 | 122 | 16 | 200 | 250 | 210 | 18x8 | 200 | 300/ 600 | 27 | | | --- | 26,5 | 42,0 | 27,5 |
| 150 | 150 | 16 | 350 | 285 | 240 | 22x8 | 250 | 600 | 35 | | | --- | 43,3 | 81,5 | 44,3 |